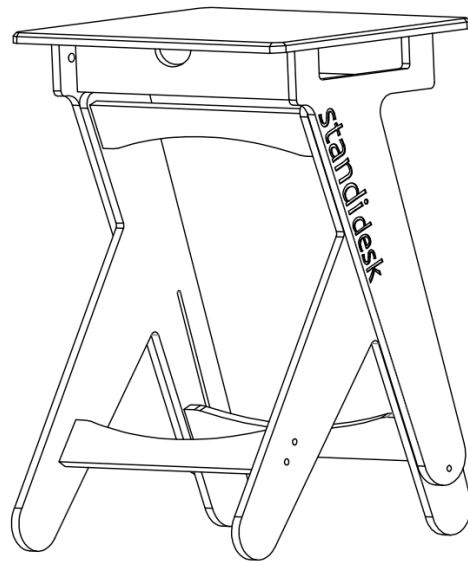


**10**  
lat gwarancji\*



## Active Desk Gwarancja

\*Standidesk udziela dziesięcioletniej gwarancji na wszystkie elementy biurka/stolika wykonane przez producenta ze sklejki z wyłączeniem elementów łączących, które mogą służyć jako podnózek. Na elementy łączące przysługuje dwuletnia gwarancja. Na elementy firm trzecich takie jak - śrubki, wkręty, stopki itp. przysługuje dwuletnia gwarancja.

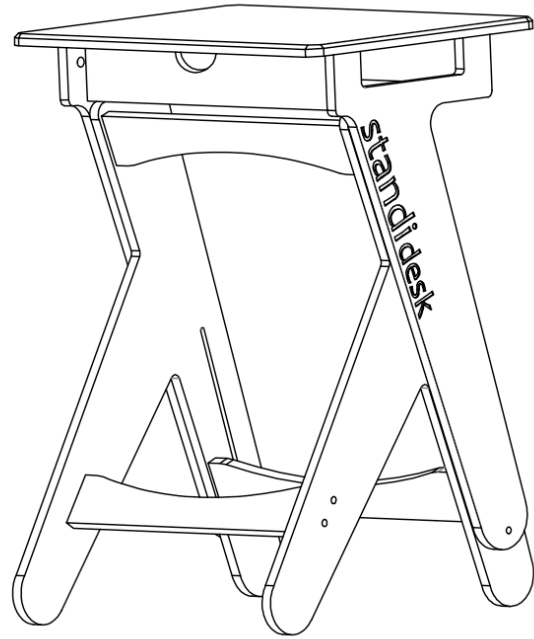
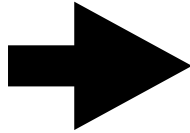
\*Gwarancja przysługuje pod warunkiem użytkowania biurka/stolika zgodnie z jego przeznaczeniem tj. do aktywności związanych z pracą biurową, nauką, czytaniem.

\*Gwarancja nie obejmuje zarysowań powstałych w skutek użytkowania produktu oraz ewentualnych defektów powstałych w wyniku zawilgocenia produktu.

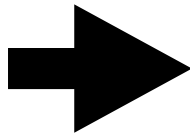
\*Zaleca się nie przekraczać obciążenia 40 kg na blat biurka/stolika oraz 2 kg na półkę biurka/stolika.

Używaj produkt odpowiedzialnie 👍

**10**  
lat gwarancji\*



**2**  
lata gwarancji\*



**2**  
lata gwarancji\*

